

0 611 24A 000 – GBH 3-28 DFR

Артикулен номер	0 611 24A 000
Баркод	3165140471176
Бързосменяем патронник 13 mm 2 608 572 212	✓
Допълнителна ръкохватка 2 602 025 191	✓
Дълбочинен ограничител 210 mm 1 613 001 010	✓
Куфар за инструменти 2 605 438 651	✓
Машинна кърпа	✓
Сменяем патронник SDS plus 2 608 572 213	✓
Туба с грес Резервна част № 1 615 430 010	✓

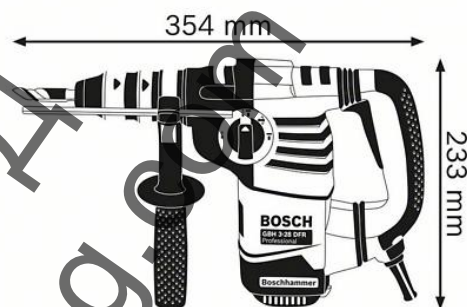
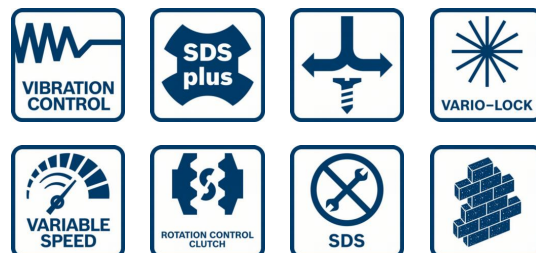


Ташев-Галвинг ООД
www.tashev-galving.com

Технически данни

Технически данни

Номинална консумирана мощност	800 W
Енергия на удара	3,1 J
Честота на ударите при номинални обороти	0 – 4.000 1/min
Номинални обороти	0 – 900 1/min
Тегло	3,6 kg
Размери на инструмента (дължина)	354 mm
Размери на инструмента (височина)	233 mm
Държач за инструменти	SDS plus
Ниво на шума	Определено по крива А ниво на шума на електроинструмента типично възлиза на: ниво на звука dB (A); върхова мощност на звук dB(A). Неопределеност K= dB.



Диапазон на пробиване

Ø на пробиване в бетон, свредла за перфоратор	4 – 28 mm
Опт. диапазон на прил. в бетон, свредла за перфоратор	12 – 18 mm
Ø на отвора в бетон с корона за ядрово пробиване	68 mm
Макс. Ø на пробиване в зидария, корони за ядрово пробиване	82 mm
Макс. Ø на пробиване в метал	13 mm
Макс. Ø на отвора в дърво	30 mm

Сегмент

Сегменти	Къртачи Къртач Високопроизводителна гама
Сегмент кореспонденция	Камък

Търговска информация

Позициониране

- Максимална производителност с 20 % по-малко вибрации

Потребителска полза

- Голямо проникване при пробиване и 20 % по-голяма мощност при къртене от другите перфоратори в неговия клас
- 20 % по-малко вибрации от другите перфоратори в неговия клас за по-удобна работа чрез Vibration Control на Bosch
- Сменяем патронник за бърза смяна между пробиване с удар в бетон и пробиване без удар в дърво и метал